

по вопросам продаж и поддержки обращайтесь:

Волгоград (844)278-03-48, Воронеж (473)204-51-73, Екатеринбург (343)384-55-89, Казань (843)206-01-48, Краснодар (861)203-40-90, Красноярск (391)204-63-61, Москва (495)268-04-70, Нижний Новгород (831)429-08-12, Новосибирск (383)227-86-73, Ростов-на-Дону (863)308-18-15, Самара (846)206-03-16, Санкт-Петербург (812)309-46-40, Саратов (845)249-38-78, Уфа (347)229-48-12

единый адрес для всех регионов: pnt@nt-rt.ru

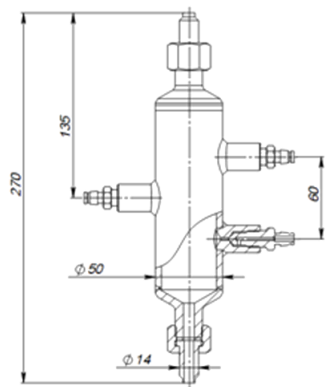
веб-сайт: www.point.nt-rt.ru

Варианты исполнения

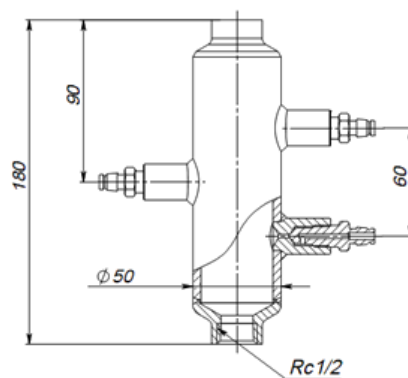
Сосуды разделительные, уравнивательные, конденсационные

Сосуды разделительные

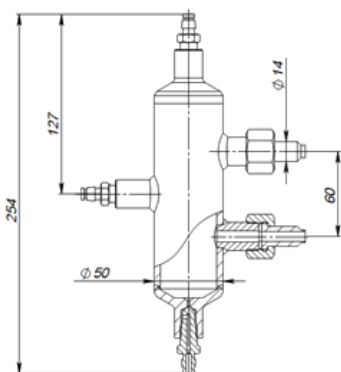
Сосуд разделительный СР, предназначен для защиты внутренних полостей датчиков от непосредственного воздействия измеряемых агрессивных сред путем передачи давления через разделительную жидкость.



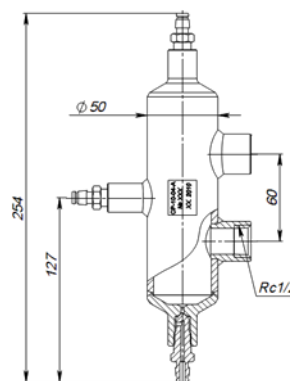
Вариант исполнения 01 сосуда СР для верхнего и нижнего присоединения импульсных линий, ниппельное соединение наверхное (НСН) с приварным ниппелем



Вариант исполнения 02 сосуда СР для верхнего и нижнего присоединения импульсных линий через резьбу Rc1/2 (K1/2)



Вариант исполнения 03 сосуда СР для бокового присоединения импульсных линий, ниппельное соединение наверхное (НСН) с приварным ниппелем



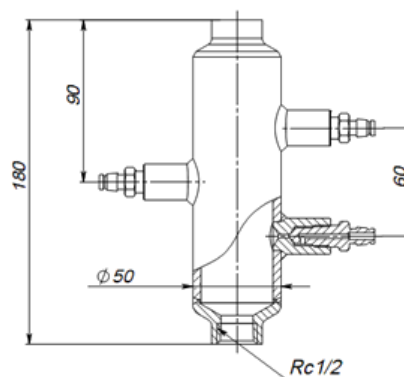
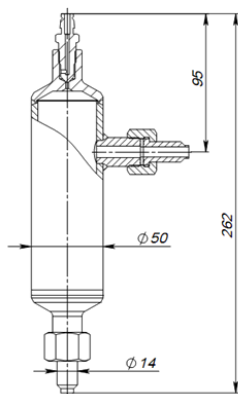
Вариант исполнения 04 сосуда СР для бокового присоединения импульсных линий через резьбу Rc1/2(K1/2)

Параметры сосудов СР

Условное обозначение	Условное давление, Мпа	Исполнение	Присоединение к линии	Материал	Масса, не более, кг
СР-10-01-А (НСН-14-М20х1,5)	10	01	НСН	Сталь 20 по ГОСТ 1050	1,3
СР-10-01-Б (НСН-14-М20х1,5)				12Х18Н10Т по ГОСТ 5632	
СР-10-02-А (К1/2)		02	К1/2	Сталь 20 по ГОСТ 1050	
СР-10-02-Б (К1/2)				12Х18Н10Т по ГОСТ 5632	
СР-10-02-А (Rc1/2)			Rc1/2	Сталь 20 по ГОСТ 1050	
СР-10-02-Б (Rc1/2)				12Х18Н10Т по ГОСТ 5632	
СР-10-03-А (НСН-14-М20х1,5)		03	НСН	Сталь 20 по ГОСТ 1050	
СР-10-03-Б (НСН-14-М20х1,5)				12Х18Н10Т по ГОСТ 5632	
СР-10-04-А (К1/2)		04	К1/2	Сталь 20 по ГОСТ 1050	
СР-10-04-Б (К1/2)				12Х18Н10Т по ГОСТ 5632	
СР-10-04-А (Rc1/2)			Rc1/2	Сталь 20 по ГОСТ 1050	
СР-10-04-Б (Rc1/2)				12Х18Н10Т по ГОСТ 5632	
СР-25-02-А (К1/2)	25	02	К1/2	Сталь 20 по ГОСТ 1050	3,2
СР-25-02-Б (К1/2)				12Х18Н10Т по ГОСТ 5632	
СР-25-02-А (Rc1/2)			Rc1/2	Сталь 20 по ГОСТ 1050	
СР-25-02-Б (Rc1/2)				12Х18Н10Т по ГОСТ 5632	
СР-25-04-А (К1/2)		04	К1/2	Сталь 20 по ГОСТ 1050	
СР-25-04-Б (К1/2)				12Х18Н10Т по ГОСТ 5632	
СР-25-04-А (Rc1/2)			Rc1/2	Сталь 20 по ГОСТ 1050	
СР-25-04-Б (Rc1/2)				12Х18Н10Т по ГОСТ 5632	

Сосуды уравнильные

Сосуд уравнильный СУ, предназначен для поддержания постоянного уровня жидкости в одной из двух соединительных линий при измерении уровня жидкости в резервуарах с использованием датчиков разности давлений.



Вариант исполнения 01 сосуда СУ для бокового и нижнего присоединения импульсных линий, ниппельное соединение наверхнее (НСН) с приварным ниппелем

Вариант исполнения 02 сосуда СУ для бокового и нижнего присоединения импульсных линий через резьбу К1/2"

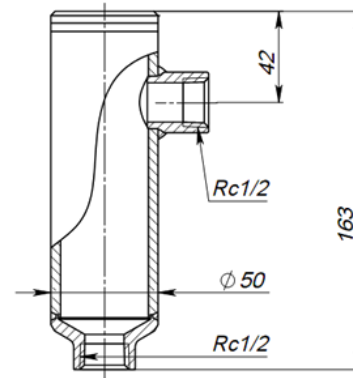
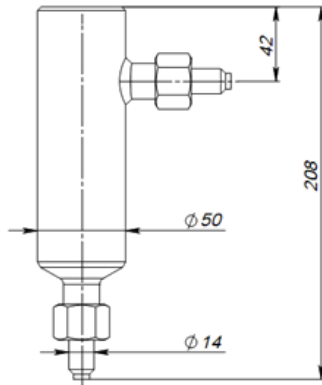
Параметры сосудов СУ

Условное обозначение	Условное давление, Мпа	Исполнение	Присоединение к линии	Материал	Масса, не более, кг
СУ-10-01-А (НСН-14-М20х1,5)	10	01	НСН	Сталь 20 по ГОСТ 1050	1,2
СУ-10-01-Б (НСН-14-М20х1,5)				12Х18Н10Т по ГОСТ 5632	
СУ-10-02-А (К1/2)		02	К1/2	Сталь 20 по ГОСТ 1050	
СУ-10-02-Б (К1/2)				12Х18Н10Т по ГОСТ 5632	
СУ-10-02-А (Rc1/2)			Rc1/2	Сталь 20 по ГОСТ 1050	
СУ-10-02-Б (Rc1/2)				12Х18Н10Т по ГОСТ 5632	
СУ-25-02-А (К1/2)	25	02	К1/2	Сталь 20 по ГОСТ 1050	3,1
СУ-25-02-Б (К1/2)				12Х18Н10Т по ГОСТ 5632	
СУ-25-02-А (Rc1/2)			Rc1/2	Сталь 20 по ГОСТ 1050	

СУ-25-02-Б (Rc1/2)				12X18H10T по ГОСТ 5632	
--------------------	--	--	--	------------------------	--

Сосуды уравнивающие конденсационные

Сосуд уравнивающий конденсационный СК, предназначен для поддержания постоянства и равенства уровней конденсата в соединительных линиях, передающих перепад давления от диафрагмы к датчикам разности давления при измерении расхода пара.



Вариант исполнения 01 сосуда СК для бокового и нижнего присоединения импульсных линий, ниппельное соединение намертное (НН) с приварным ниппелем

Вариант исполнения 02 сосуда СК для бокового и нижнего присоединения импульсных линий через резьбу К1/2"

Параметры сосудов СК

Условное обозначение	Условное давление, Мпа	Исполнение	Присоединение к линии	Материал	Масса, не более, кг
СК-10-01-А (НН-14-М20х1,5)	10	01	НН	Сталь 20 по ГОСТ 1050	1,1
СК-10-01-Б (НН-14-М20х1,5)				12X18H10T по ГОСТ 5632	
СК-10-02-А (К1/2)		02	К1/2	Сталь 20 по ГОСТ 1050	
СК-10-02-Б (К1/2)				12X18H10T по ГОСТ 5632	
СК-10-02-А (Rc1/2)			Rc1/2	Сталь 20 по ГОСТ 1050	
СК-10-02-Б (Rc1/2)				12X18H10T по ГОСТ 5632	