

по вопросам продаж и поддержки обращайтесь:

Волгоград (844)278-03-48, Воронеж (473)204-51-73, Екатеринбург (343)384-55-89, Казань (843)206-01-48, Краснодар (861)203-40-90, Красноярск (391)204-63-61, Москва (495)268-04-70, Нижний Новгород (831)429-08-12, Новосибирск (383)227-86-73, Ростов-на-Дону (863)308-18-15, Самара (846)206-03-16, Санкт-Петербург (812)309-46-40, Саратов (845)249-38-78, Уфа (347)229-48-12

единый адрес для всех регионов: pnt@nt-rt.ru

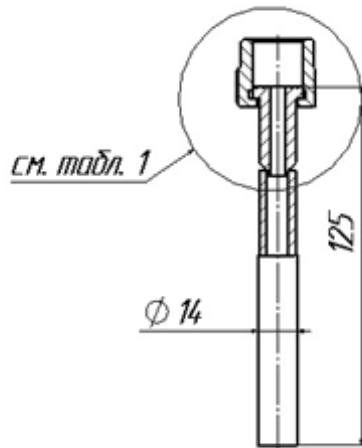
веб-сайт: www.point.nt-rt.ru

Варианты исполнения отводов сифонных

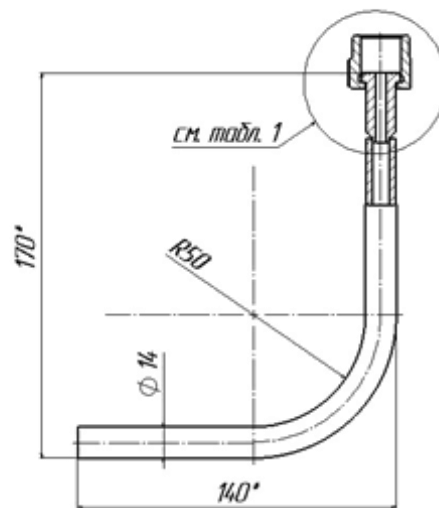
Отводы сифонные

Отвод сифонный ОС, предназначен для присоединения манометрических приборов к теплотехническим сетям с измеряемой средой и для охлаждения измеряемой среды, поступающей в рабочие полости манометрических приборов.

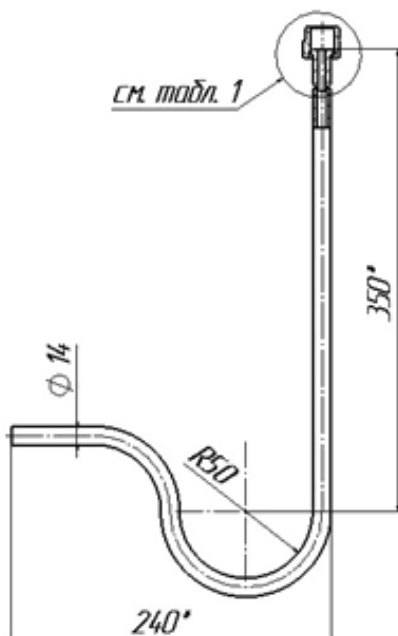
Схемы выбора номера исполнения (для ОС-16...)



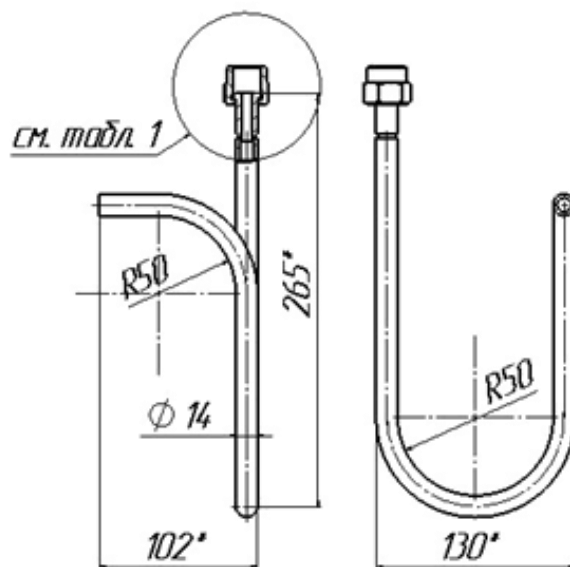
Исполнение 01



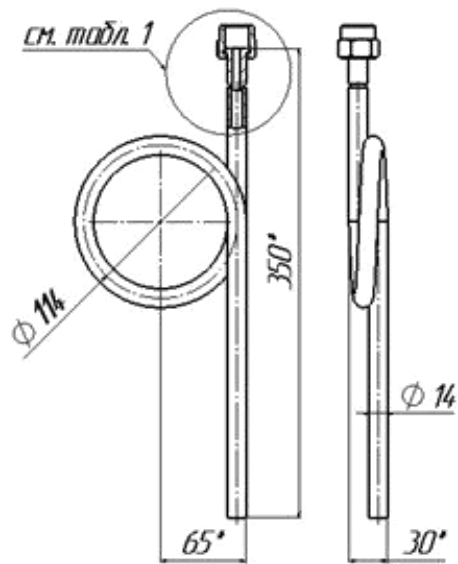
Исполнение 02



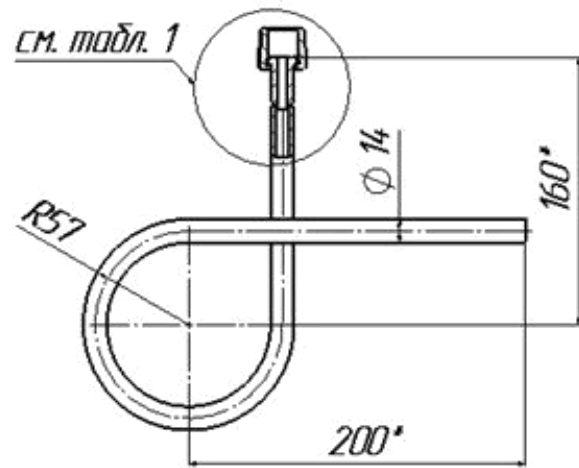
Исполнение 03



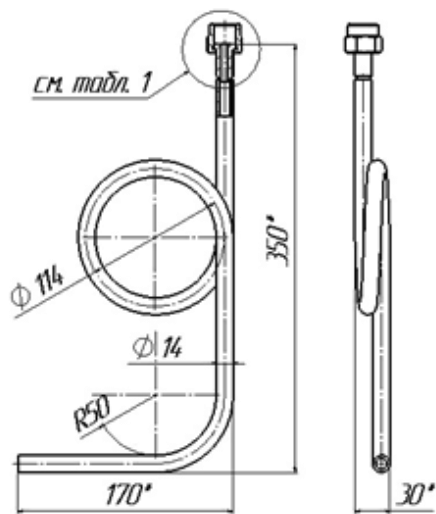
Исполнение 04



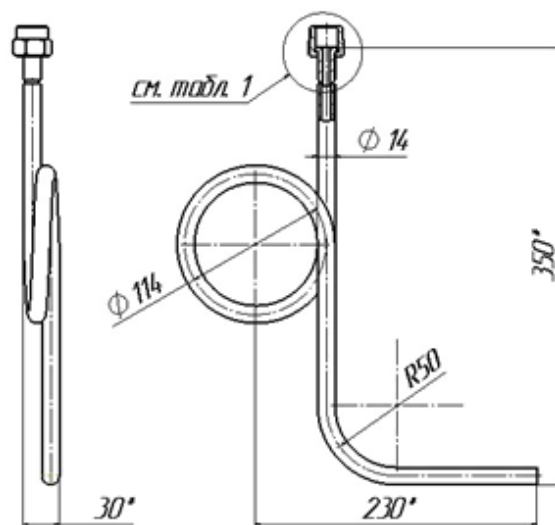
Исполнение 05



Исполнение 06

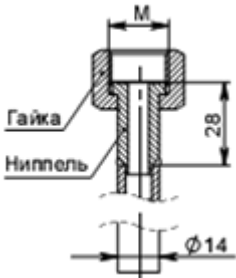
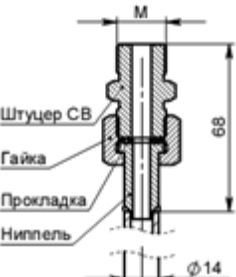
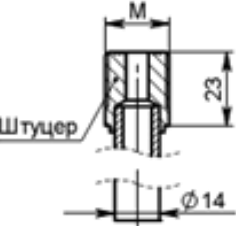
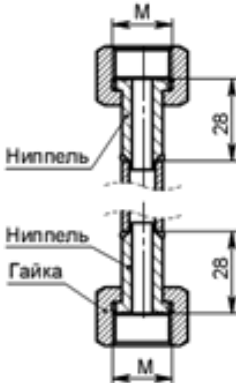


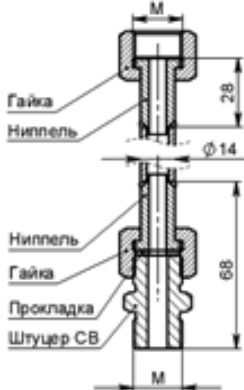
Исполнение 07



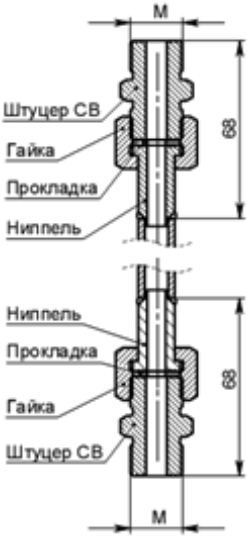
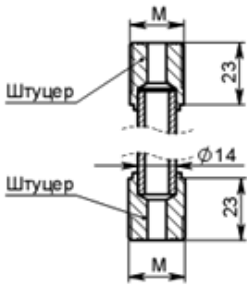
Исполнение 08

Исполнение присоединений отводов ОС-16

Буквенное обозначение	Рисунок	Присоединение прибора	Присоединение к линии
1	2	3	4
В		Торцевое ниппельное с внутренней резьбой М	сварка
Н		Торцевое ниппельное с наружной резьбой М	сварка
Ш		Приварной штуцер с наружной резьбой М	сварка
ВВ		Торцевое ниппельное с внутренней резьбой М	Торцевое ниппельное с внутренней резьбой М1

ВН		Торцевое ниппельное с внутренней резьбой М	Торцевое ниппельное с наружной резьбой М1
----	---	--	---

Продолжение таблицы 1

Буквенное обозначение	Рисунок	Присоединение прибора	Присоединение к линии
1	2	3	4
НН		Торцевое ниппельное с наружной резьбой М	Торцевое ниппельное с наружной резьбой М1
ШШ		Приварной штуцер с наружной резьбой М	Приварной штуцер с наружной резьбой М1

<p>ШВ</p>		<p>Приварной штуцер с наружной резьбой М</p>	<p>Торцевое ниппельное с внутренней резьбой М1</p>
<p>ШН</p>		<p>Приварной штуцер с наружной резьбой М</p>	<p>Торцевое ниппельное с наружной резьбой М1</p>