

по вопросам продаж и поддержки обращайтесь:

Волгоград (844)278-03-48, Воронеж (473)204-51-73, Екатеринбург (343)384-55-89, Казань (843)206-01-48, Краснодар (861)203-40-90, Красноярск (391)204-63-61, Москва (495)268-04-70, Нижний Новгород (831)429-08-12, Новосибирск (383)227-86-73, Ростов-на-Дону (863)308-18-15, Самара (846)206-03-16, Санкт-Петербург (812)309-46-40, Саратов (845)249-38-78, Уфа (347)229-48-12

единый адрес для всех регионов: pnt@nt-rt.ru

веб-сайт: www.point.nt-rt.ru

Варианты исполнения отборного устройства давления

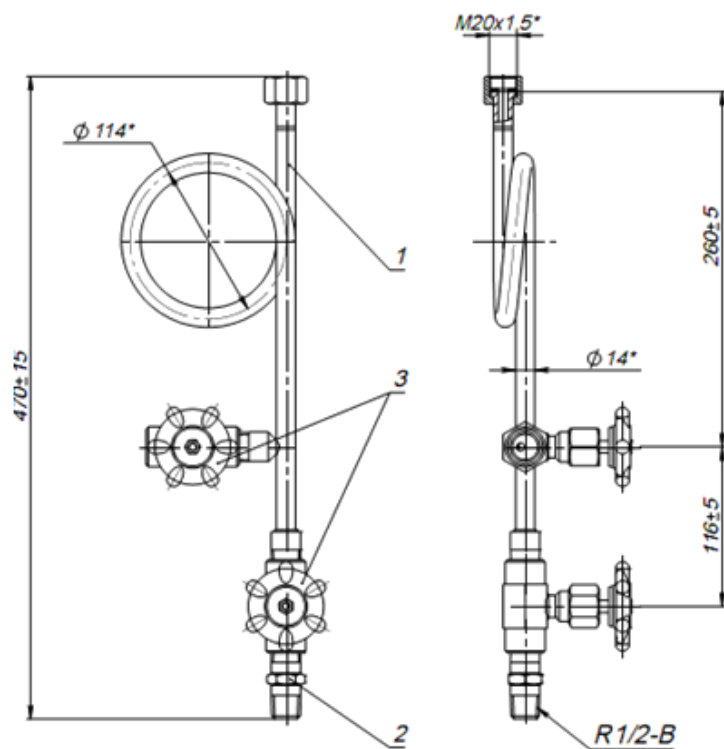
ОУД-16-200-05-А

Отборное устройство давления: Исполнение – прямое петлевое с боковым отводом,

Среда - вода, нефтепродукты,

Условное давление – 16 МПа,

Температура – 200 °С.



| | | |
|----------------------|-------------------------------------|-------------------------------------|
| Условное обозначение | ОУД-16-200-01-А | ОУД-16-200-02-Б |
| Исполнение | 05-А | 05-Б |
| Материал | Ст.20 | 12Х18Н10Т |
| Поз.1 | Отвод ОС-16-05вв- M20x1,5-G1/2-А | Отвод ОС-16-05вв- M20x1,5-G1/2-Б |
| Поз.2 | Переходник 7/24-R1/2-R1/2-А | Переходник 7/24-R1/2-R1/2-Б |
| Поз.3 | Клапан 15с676к1 | Клапан 15нж67нж |

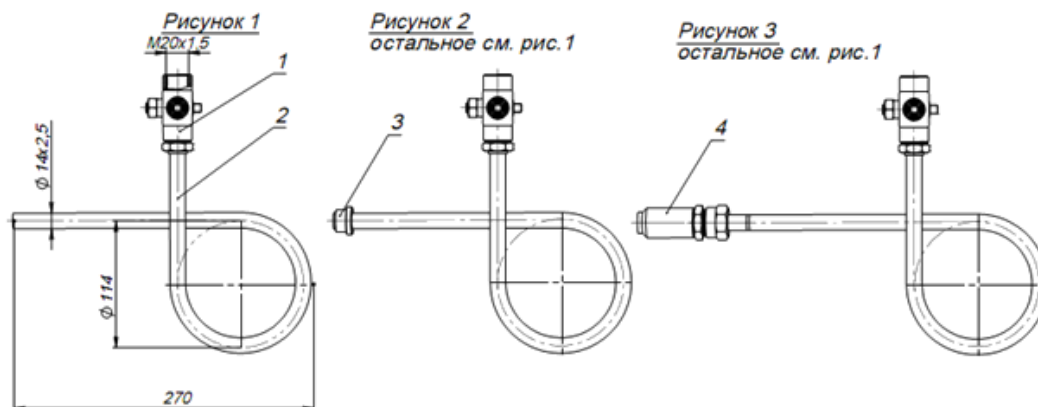
ОУД-1,6-225-06-А

Отборное устройство давления: Исполнение – угловое петлевое,

Среда - вода, нефтепродукты,

Условное давление – 1,6 МПа,

Температура – 225 °С.



| Условное обозначение | | ОУД-1,6-225-06-А, рис.1 | ОУД-1,6-225-06-А, рис.2 | ОУД-1,6-225-06-А, рис.3 |
|----------------------|-------|---------------------------|---------------------------|----------------------------------------|
| Рисунок | | 1 | 2 | 3 |
| Комплектность | Поз.1 | Кран 116386к (116186к) | Кран 116386к (116186к) | Кран 116386к (116186к) |
| | Поз.2 | Отвод ОС-16-06н-Г1/2-А | Отвод ОС-16-06н-Г1/2-А | Отвод ОС-16-06нн- Г1/2-М20х1,5-А |
| | Поз.3 | - | Бобышка ПОС-14 | - |
| | Поз.4 | - | - | Бобышка 3/28-50-М20х1,5 |

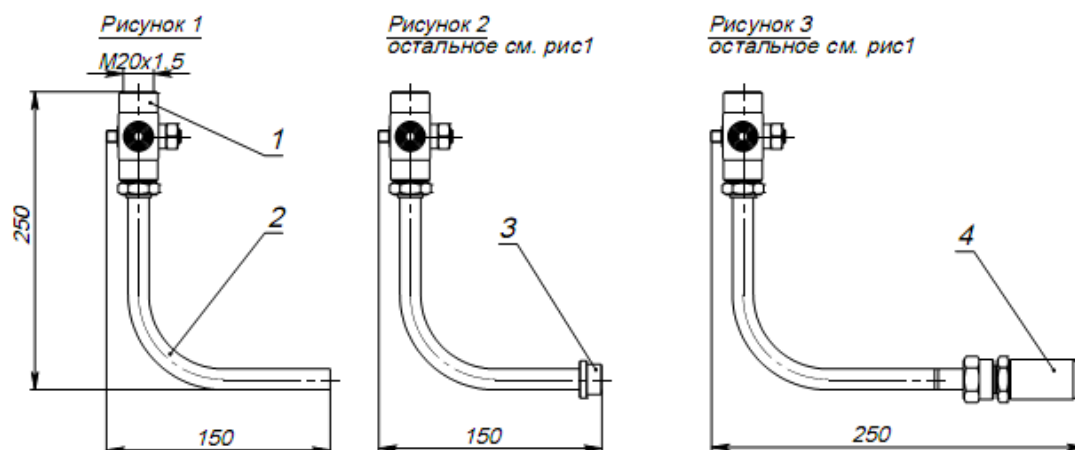
ОУД-1,6-70-02-Ац

Отборное устройство давления: Исполнение – угловое,

Среда - вода, нефтепродукты,

Условное давление – 1,6 МПа,

Температура – 70 °С.



| | | | |
|----------------------|-------------------------|----------------------------|----------------------------|
| Условное обозначение | ОУД-1,6-70-02-Ац, рис.1 | ОУД-1,6-70-02-Ац, рис.2 | ОУД-1,6-70-02-Ац, рис.3 |
| Рисунок | 1 | 2 | 3 |
| Комплектность | Поз.1 | Кран 116386к (116186к) | Кран 116386к (116186к) |
| | Поз.2 | Отвод ОС-16-02н-Г1/2-Ац | Отвод ОС-16-02н-Г1/2-Ац |
| | Поз.3 | - | Бобышка ПОС-14 |
| | Поз.4 | - | Бобышка 3/28-50-М20х1,5 |

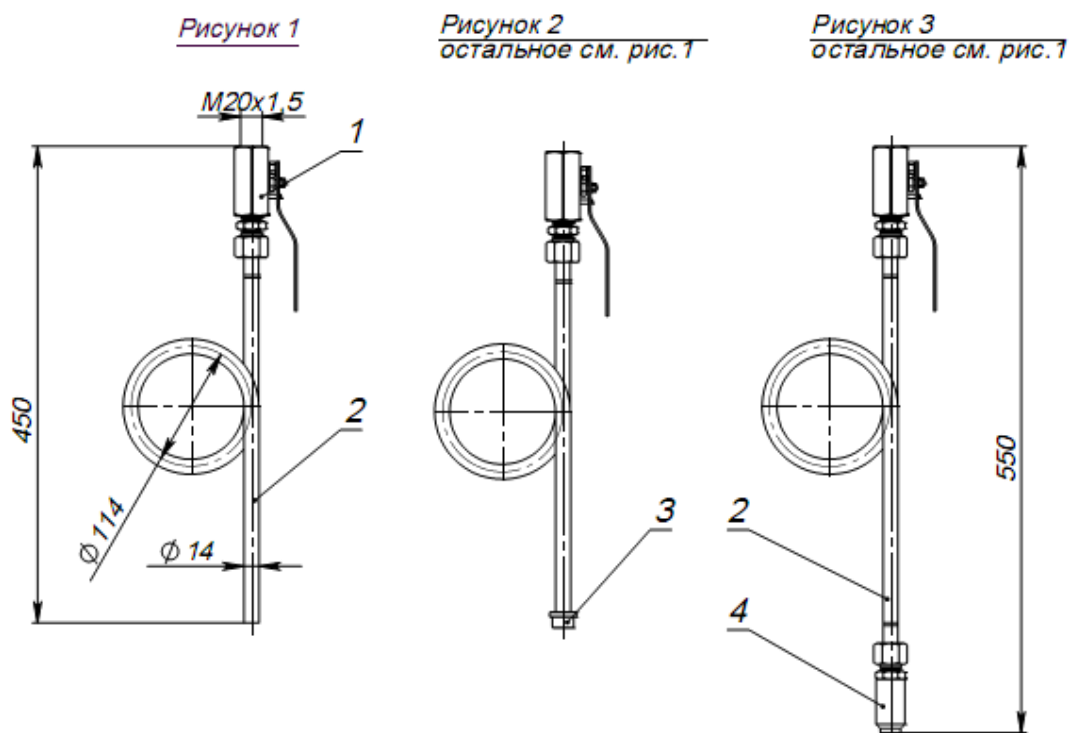
ОУД-1,6-100-05-Ац

Отборное устройство давления: Исполнение – прямое петлевое,

Среда - вода, нефтепродукты,

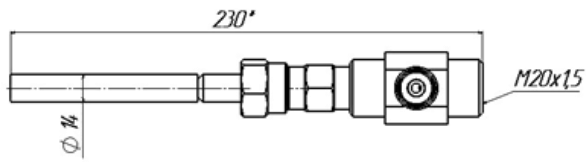
Условное давление – 1,6 МПа,

Температура – 100 °С.

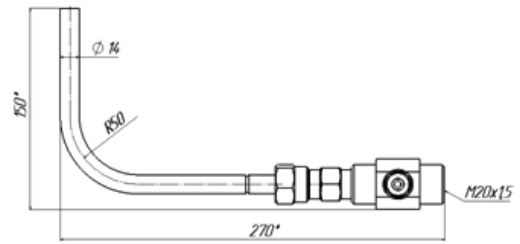


| | | | | |
|----------------------|-------|-----------------------------------------------|-----------------------------------------------|-----------------------------------------------|
| Условное обозначение | | ОУД-1,6-100-05-Ац, рис.1 | ОУД-1,6-100-05-Ац, рис.2 | ОУД-1,6-100-05-Ац, рис.3 |
| Рисунок | | 1 | 2 | 3 |
| Комплектность | Поз.1 | Кран шаровый КШМ-15/1,6 (Сброс на ноль) | Кран шаровый КШМ-15/1,6 (Сброс на ноль) | Кран шаровый КШМ-15/1,6 (Сброс на ноль) |
| | Поз.2 | Отвод ОС-16-05н-Г1/2-Ац | Отвод ОС-16-05н-Г1/2-Ац | Отвод ОС-16-05нн- Г1/2-М20х1,5-Ац |
| | Поз.3 | - | Бобышка ПОС-14 | - |
| | Поз.4 | - | - | Бобышка 3/28-50-М20х1,5 |

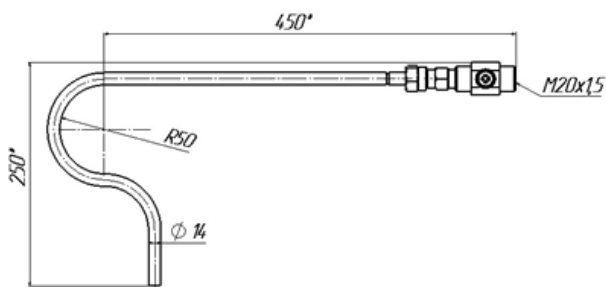
Схемы выбора номера исполнения (для ОУД-1,6...)



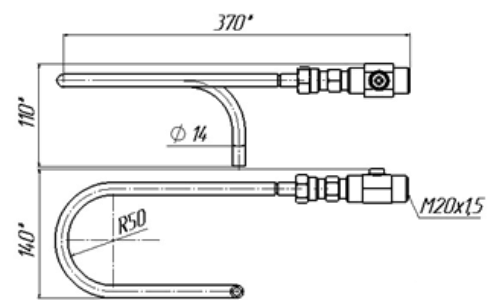
Исполнение 01



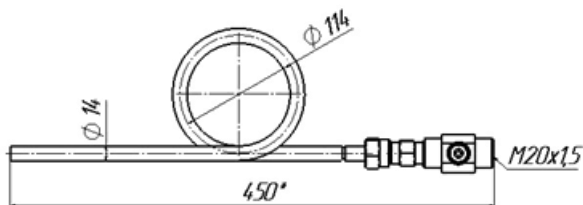
Исполнение 02



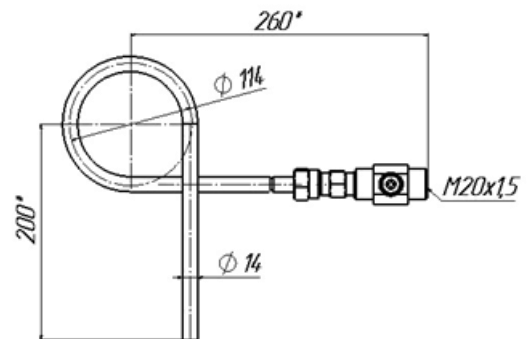
Исполнение 03



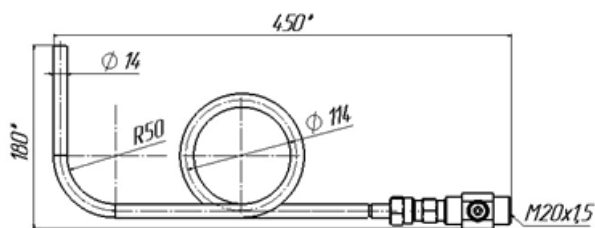
Исполнение 04



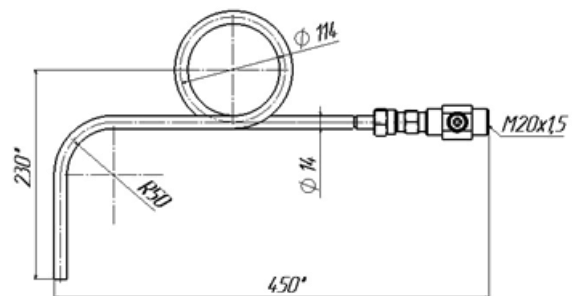
Исполнение 05



Исполнение 06



Исполнение 07



Исполнение 08