

по вопросам продаж и поддержки обращайтесь:

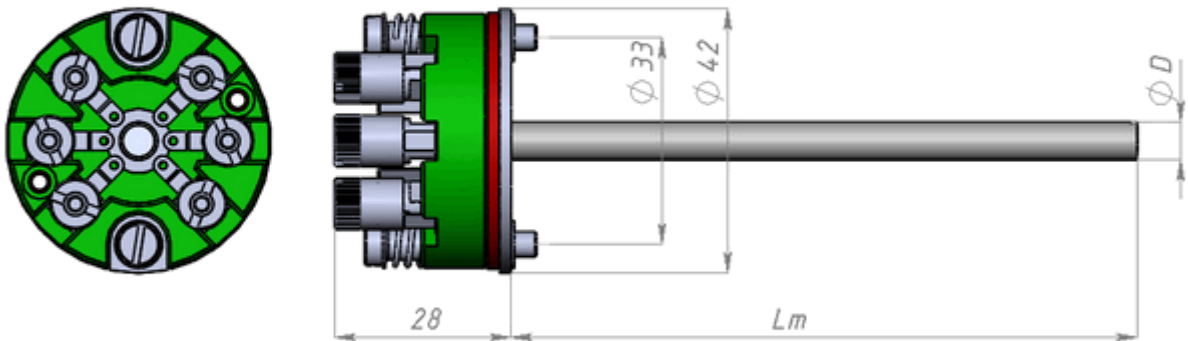
Волгоград (844)278-03-48, Воронеж (473)204-51-73, Екатеринбург (343)384-55-89, Казань (843)206-01-48, Краснодар (861)203-40-90, Красноярск (391)204-63-61, Москва (495)268-04-70, Нижний Новгород (831)429-08-12, Новосибирск (383)227-86-73, Ростов-на-Дону (863)308-18-15, Самара (846)206-03-16, Санкт-Петербург (812)309-46-40, Саратов (845)249-38-78, Уфа (347)229-48-12

единый адрес для всех регионов: [pnt@nt-rt.ru](mailto:pnt@nt-rt.ru)

веб-сайт: [www.point.nt-rt.ru](http://www.point.nt-rt.ru)

Термометрическая вставка.

Технические характеристики.



Основные технические характеристики:

Технические характеристики	Вставка термоэлектрическая	
	ТСМ	ТСП
Диапазон измеряемых температур, °C	-50...+180	-50...+600
Номинальная статическая характеристика	50М, 100М,	50П, 100П, Pt50, Pt100
Класс допуска	В, С	А, В
Время термической реакции, с	8	
Значение температурного коэффициента $\alpha$ , °C <sup>-1</sup>	в соответствии с заказом	
Материал защитной арматуры	12Х18Н10Т	
Диаметр погружной части, мм	Оговаривается при заказе	
Вид климатического исполнения	УЗ, ТЗ	

$L_m$  - длина погружаемой части, мм.

$d$  - диаметр погружаемой части, мм