

по вопросам продаж и поддержки обращайтесь:

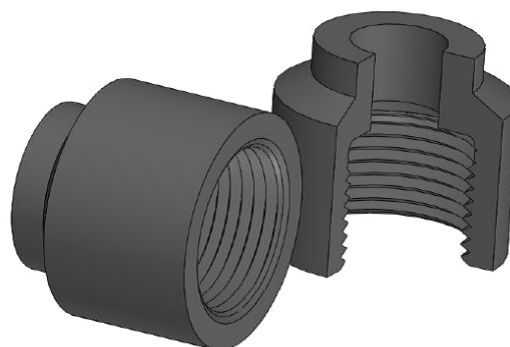
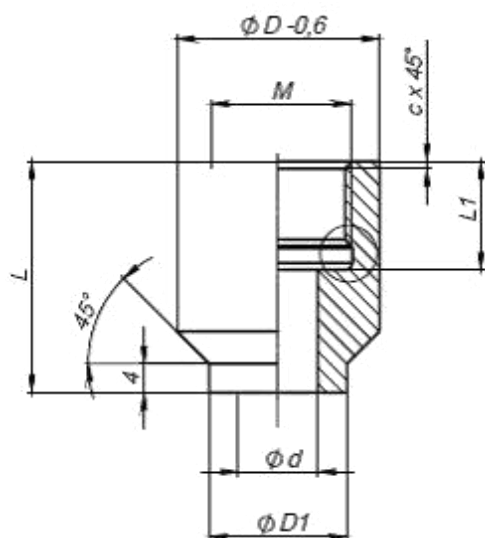
Волгоград (844)278-03-48, Воронеж (473)204-51-73, Екатеринбург (343)384-55-89, Казань (843)206-01-48, Краснодар (861)203-40-90, Красноярск (391)204-63-61, Москва (495)268-04-70, Нижний Новгород (831)429-08-12, Новосибирск (383)227-86-73, Ростов-на-Дону (863)308-18-15, Самара (846)206-03-16, Санкт-Петербург (812)309-46-40, Саратов (845)249-38-78, Уфа (347)229-48-12

единый адрес для всех регионов: [pnt@nt-rt.ru](mailto:pnt@nt-rt.ru)

веб-сайт: [www.point.nt-rt.ru](http://www.point.nt-rt.ru)

**Схема заказа  
Бобышки тип.3**

Бобышки для монтажа термопреобразователей с подвижным штуцером без использования защитных гильз.  
Материал сталь 3, сталь 20, сталь 12Х18Н10Т.



Обозначение	Условное обозначение	M, мм	D, мм	D1, мм	d, мм	L, мм	L1, мм	c, мм
СДФИ.408727.003-01	3/28-24-M20x1,5	M20x1,5	28	19	11	24	15	1
-02	3/28-24-G1/2	G1/2"	28	19	11	24	15	1
-03	3/28-32-M20x1,5	M20x1,5	28	19	13	32	15	1
-04	3/28-32-G1/2	G1/2"	28	19	13	32	15	1
-05	3/28-24-M14x1,5	M14x1,5	22	18	9	24	15	1
-06	3/24-24-M16x1,5	M16x1,5	24	19	9	24	15	1
-07	3/28-40-M20x1,5	M20x1,5	28	19	11	40	15	1
-08	3/28-40-G1/2	G1/2"	28	19	11	40	15	1
-09	3/40-40-M27x2	M27x2	40	32	21	40	20	2
-10	3/48-50-M33x2	M33x2	48	40	21	50	32	2
-11	3/48-60-M33x2	M33x2	48	40	21	60	32	2
-12	3/28-50-M20x1,5	M20x1,5	28	19	11	50	15	1
-13	3/28-100-M20x1,5	M20x1,5	28	19	11	100	15	1
-14	3/28-80-M20x1,5	M20x1,5	28	19	11	80	15	1
-15	3/28-50-G1/2	G1/2"	28	19	11	50	15	1
-16	3/40-50-M27x2	M27x2	40	32	11	50	20	2

Обозначение и примеры записи при заказе:

### Бобышка - 1 / 2 - 3 - 4 (5)

1 - тип бобышки

2 - диаметр, D, мм

3- длина, L, мм

4- резьба, M

5 - марка материала, по умолчанию ст.20 не указывается

Пример: Бобышка 3/28-24-M20x1,5