

по вопросам продаж и поддержки обращайтесь:

Волгоград (844)278-03-48, Воронеж (473)204-51-73, Екатеринбург (343)384-55-89, Казань (843)206-01-48, Краснодар (861)203-40-90, Красноярск (391)204-63-61, Москва (495)268-04-70, Нижний Новгород (831)429-08-12, Новосибирск (383)227-86-73, Ростов-на-Дону (863)308-18-15, Самара (846)206-03-16, Санкт-Петербург (812)309-46-40, Саратов (845)249-38-78, Уфа (347)229-48-12

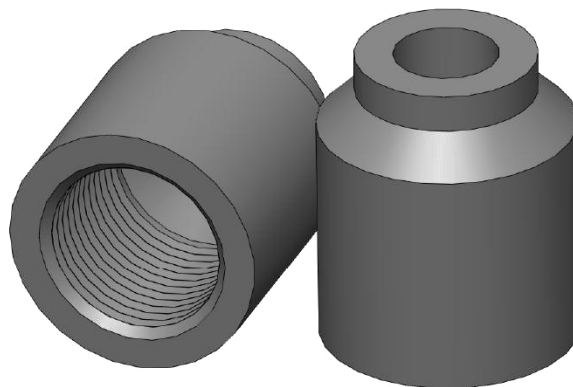
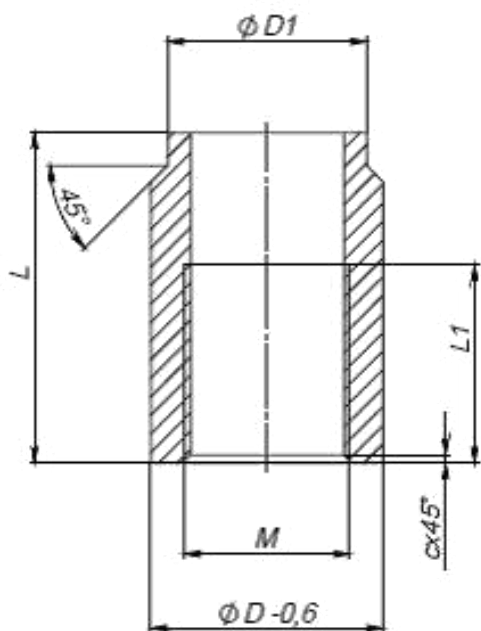
единый адрес для всех регионов: pnt@nt-rt.ru

веб-сайт: www.point.nt-rt.ru

**Схема заказа
Бобышки тип.1**

Бобышки предназначены для монтажа защитных гильз с монтажным резьбовым соединением с перпендикулярно установленным в трубопровод термопреобразователем.

Материал сталь 3, сталь 20, сталь 12Х18Н10Т.



Обозначение	Условное обозначение	M	D	D1, мм	L, мм	L1, мм	с, мм
СДФИ.408727.001	1/28-40-M20x1,5	M20x1,5-6H	28	24	40	24	1
-01	1/28-40-G1/2	G1/2"	28	24	40	24	1
-02	1/22-40-M14x1,5	M14x1,5-6H	22	18	40	24	1
-03	1/24-40-M16x1,5	M16x1,5-6H	24	20	40	24	1
-04	1/40-55-M27x2	M27x2-6H	40	32	55	24	2
-05	1/40-100-M27x2	M27x2-6H	40	32	100	24	2
-06	1/48-55-M33x2	M33x2-6H	48	38	55	35	2
-07	1/48-100-M33x2	M33x2-6H	48	38	100	35	2
-08	1/40-40-M27x2	M27x2-6H	40	32	40	24	2
-09	1/48-40-G1	G1"	48	38	55	35	2
-10	1/40-32-M27x2	M27x2-6H	40	32	32	24	2
-11	1/28-24-M20x1,5	M20x1,5-6H	28	24	24	18	1
-12	1/28-32-M20x1,5	M20x1,5-6H	28	24	32	20	1
-13	1/40-50-M27x2	M27x2-6H	40	32	50	24	2
-14	1/30-30-M20x1,5	M20x1,5-6H	30	26	30	20	1
-15	1/30-50-M20x1,5	M20x1,5-6H	30	26	50	20	1
-16	1/30-80-M20x1,5	M20x1,5-6H	30	26	80	20	1
-17	1/40-50-G3/4	G3/4	40	32	50	24	2
-18	1/28-30-M20x1,5	M20x1,5-6H	28	24	30	20	1
-19	1/28-50-M20x1,5	M20x1,5-6H	28	24	50	20	1
-20	1/28-80-M20x1,5	M20x1,5-6H	28	24	80	20	1
-21	1/20-24-M12x1,5	M12x1,5-6H	20	16	24	18	1

-22	1/28-55-R1/2	R1/2	28	24	55	18	1
-23	1/28-100-R1/2	R1/2	28	24	100	18	1
-24	1/28-100-M20x1,5	M20x1,5-6H	28	24	100	18	1
-25	1/28-100-G1/2	G1/2"	28	24	100	18	1
-26	1/40-32-G3/4	G3/4	40	32	32	24	2
-27	1/48-50-Rc1	Rc1"	48	38	50	19	2
-28	1/28-50-G1/2	G1/2"	28	24	50	18	1
-29	1/28-55-M20x1,5	M20x1,5-6H	28	24	55	18	1
-30	1/28-55-G1/2	G1/2"	28	24	55	18	1
-31	1/40-32-M24x1,5	M24x1,5-6H	40	27	32	22	1,5
-32	1/28-150-M20x1,5	M20x1,5-6H	28	24	150	18	1
-33	1/40-55-M22x1,5	M22x1,5-6H	40	32	55	20	1

Обозначение и примеры записи при заказе:

Бобышка - 1 / 2 - 3 - 4 (5)

1 - тип бобышки

2 - диаметр, D, мм

3- длина, L, мм

4- резьба, М

5 - марка материала, по умолчанию ст.20 не указывается

Бобышка 1/28-24-M20x1,5

Бобышка исполнение тип 1, с внешним диаметром 28 мм, длина бобышки 24 мм, присоединительная резьба М20x1,5 из углеродистой стали;

Бобышка 1/28-24-M20x1,5 (12Х18Н10Т)

Бобышка исполнение тип 1, с внешним диаметром 28 мм, длина бобышки 24 мм, присоединительная резьба М20x1,5 из нержавеющей стали 12Х18Н10Т